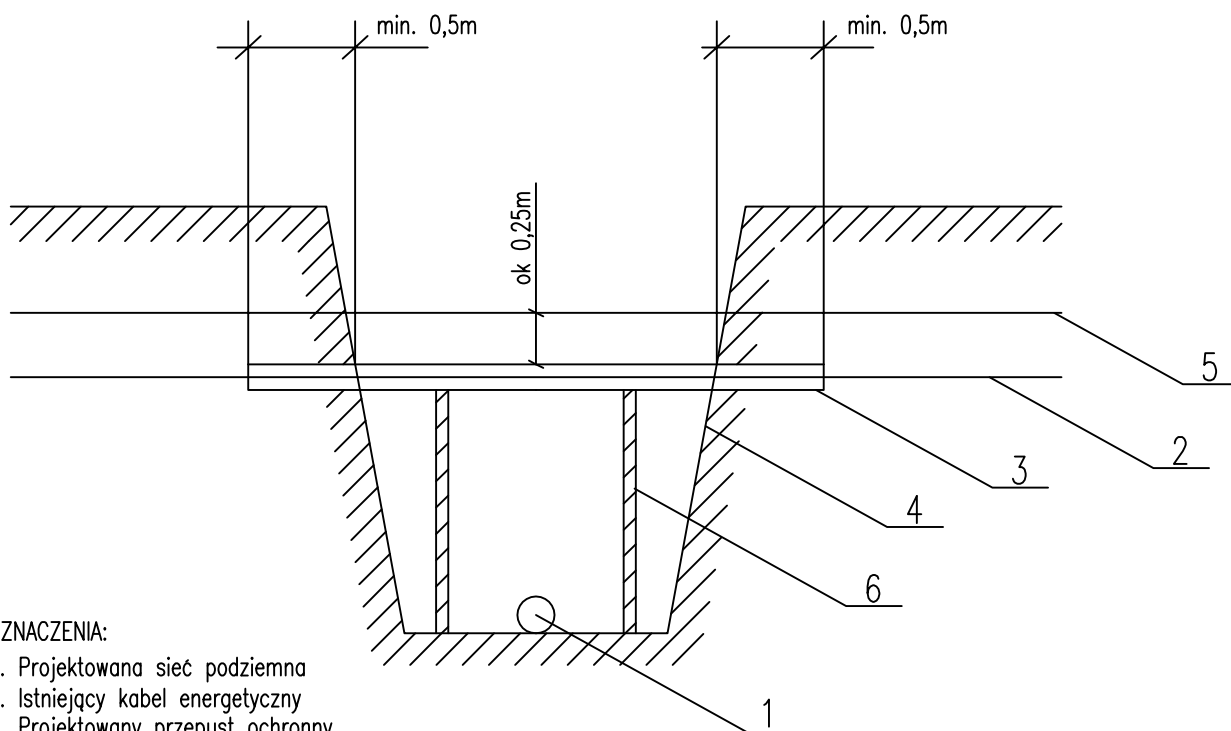


SPOSÓB WYKONANIA SKRZYŻOWANIA PROJEKTOWANEJ
SIECI PODZIEMNEJ Z ISTNIEJĄCYM KABLEM ENERGETYCZNYM



OZNACZENIA:

1. Projektowana sieć podziemna
2. Istniejący kabel energetyczny
3. Projektowany przepust ochronny
 \varnothing 150mm dla kabli eSN (15 kV),
 \varnothing 100mm dla kabli nn (do 1 kV),
4. Obrys wykopu
5. Folia PCV
6. Wypory drewniane stosowane w zależności od szerokości wykopu

KOLEJNOŚĆ PRACY PRZY WYKONYWANIU SKRZYŻOWANIA:

1. Uzgodnić z Rejonem Energetycznym termin wyłączenia kabla spod napięcia
2. Po dopuszczeniu do pracy lub otrzymaniu oświadczenia o odłączeniu i uziemieniu kabla – ręcznie odkopać kabel
3. Założyć przepust i uszczelnić go pakietami (szmatami) i Olkitem. Należy stosować przepusty dwudzielne firmy AROT lub rury PCW grubościenne ze szwem bocznym.
4. Wykonać docelowy wykop.
5. W przypadku dużej szerokości wykopu zastosować wypory drewniane
6. Zgłosić do odbioru zabezpieczenie w RE
7. Przy zasypywaniu wykopu na przepuscie ułożyć folię PCV opowiedni kolor.

UWAGI:

1. Roboty winne być wykonane przez uprawnionego elektryka.
2. W przypadku gdy roboty będą prowadzone przez okres kilku dni, każdego dnia przed rozpoczęciem prac należy uzyskać w RE potwierdzenie odłączenia kabla

		M. Gwiazdowski, A. Sosnowski, M. Grzybowska ul. Elewatorska 13/22, 15-620 Białystok tel. (085) 652 06 80, e-mail: drogowskaz-sc@o2.pl	
Stadium :	Nazwa rysunku: <i>skrzyżowanie z kablem</i>	Rysunek nr: EL2	
P.W.	Objekt: <i>Rozbudowa ulicy Dąbrowskiej w Augustowie wraz z budową kanalizacji deszczowej.</i>	Data : 10.04.2015	
Skala :	-----		
BRANŻA SANITARNA			
Projektant:		Współpraca:	
Imię i nazwisko nr upr.:	Podpis:	Imię i nazwisko nr upr.:	Podpis:
mgr inż. Agata Fiedoruk Walko PDL/0049/PWOS/12			